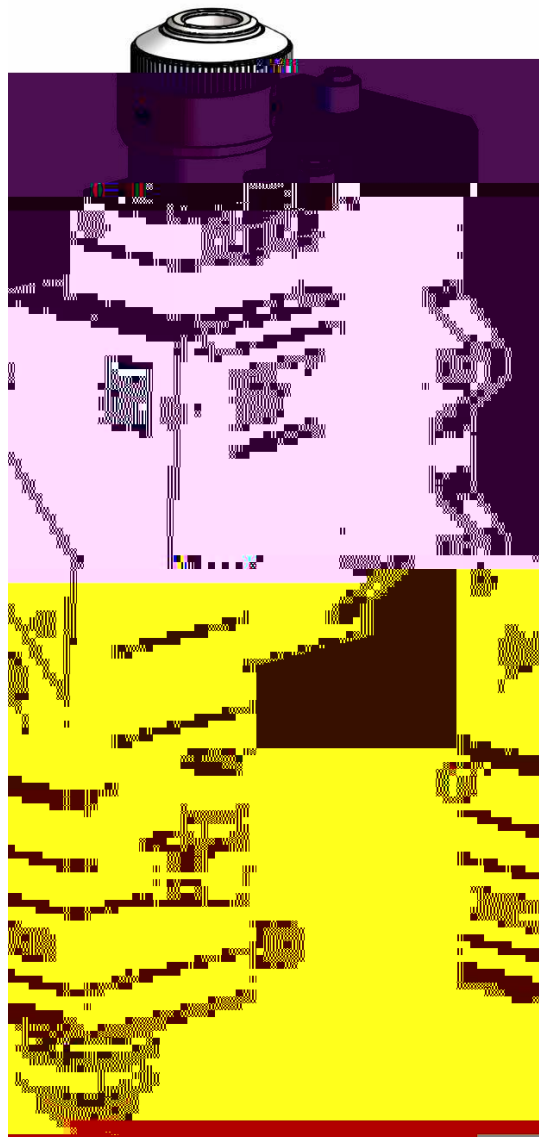


BS03K-CAT SERIES

• 0.35mm pitch



Document History

Edit date	Version	Topic, revision, action taken
ĭ ĭ ĭ ĭ ĭ ĭ ĭ	s ĭ X ĭ	& } Ć • š } ĩ } } v

d Z v ĭ Ć } ĩ Z (} } Ć } v P } ĩ Ć % Ć } ĩ š J

d Z } • u v ĩ o • Ć } • š Z } v • š o o š } } v v } u u } • } } v } v P } (o • Ć ĩ ĩ š } v P Z } } % Ć } ĩ š Ć ĩ ĩ Ć X z } ĩ v } v • ĩ o š ĩ • } Ć š o Ć (} Ć u } Ć š } o • X

ĩ š } š Z } v š } v ĩ } ĩ • ĩ % š } v P } (% Ć } ĩ š Ć ĩ ĩ Ć } v • ĩ ĩ š ĩ Ć } ((Ć (Ć } u š Z } v u v ĩ o } v • } u • % š • X

t Ć • Ć Ā o o Ć } P Z š • } v š Z } • } ĩ u v š } v o ĩ } v P š Z } • ĩ % š v š • v } š Z Ć š } š Z } • } ĩ u v š X / š } • š Ć } š Z Ć % Ć } Z } š } ĩ v š } } ĩ % Ć } % Ć Ā Ć • % } o o Ć š } š } š Z } Ć % Ć š } • X

/ (Ć } ĩ (} v v Ć Ć Ć } Ć • } v š Z } • } ĩ u v š U % o d Z • } v š (} Ć v š ĩ v • ĩ } } š Z } • % } v ĩ } o } ĩ • š } • Ć } š Z % Ć } ĩ Ć ĩ Ć Z o o • v } š š š u v š } (• ĩ Ć } š Ć } v š Ć • š X



& } Ć š Z v (} š } (} ĩ Ć ĩ • š } u Ć • U Ā Ā } o o } v • š v š o Ć š Ć Ć š } v • ĩ Ć š Z š š Z š Z v } o } P Ć X

RaytoolsAG

u } o W • o • Ć Ć š } } o • X } u
t • } š W Ā Ā Ā X Ć Ć š } } o • X Z

Safety Instructions

Prevent Electric Shock

-  W Ć š • } (š Z o • Ć Z • μ Z • v } ĩ ĩ o U • v • } Ć U • v • } Ć] v š Ć ((μ o o Ć % Ć } š P Ć } μ v Ć Ā Z Ć μ š } (μ v š } } v (μ o š X d Z • % Ć š • u Ć Z] v • š o o] v P o š Ć] o < μ] % u v š U % o • % Ć Ć š š v š } } v š } š] v P v š % Ć • } v v o X
-  E } š š Z š š Z < μ] % u v š • Z o o P Ć } μ v • • %] () X

Guard against Danger

- μ E Ā Ć % μ š Ć } μ Ć Z v • } Ć } š Z Ć } Ć μ v Ć š Z o • Ć Z X
- μ Z %] Ć v u] v š v v Ā } Ć] v } v o Ć Ć Ć] } μ š (š Ć š Z % } Ā Ć
- μ } v } š Ā š Z • %] () u Ā] u μ u % Ć • • μ Ć X
- μ / š u μ • š v • μ Ć š Z š š Z o • } Ć] ž } } v] š] v o o } š] u o X
- μ o o (• š v Ć • • μ Z • } o š • v v μ š • u μ • š š] P Z š v X



Laser Caution

- μ Ā }]] Ć š o • Ć Ć] š } } v } Ć • š š Ć] v P š } š Z •] v X
- μ } v } š • š Ć š š Z o • Ć u Ā v Ā Z v Ā Ć] v P } % š] o < μ] % u v š X
- μ h • • %] o o • Ć % Ć } š š ž] Ā u Ć š P Ć Z • Ć < μ] Ć u v š • } (• (ĩ ĩ Ć • š v Ć

Prevent Waterway Corrosion

- μ / v } Ć Ć š } Ā }] } Ć Ć } • } } v U μ • š Z • %] () } } o v š v } u % o Ć Ā] • %] () u] v š v v] v š Ć Ā o • X

Noise Prevention

- μ d Z } Ć Ć • % } v μ] Ć P • • Z o o • %] () } Ć Ā % o] v v } • Ć Ā] v } (Ć } u] v P Z Ć u Ć v } • Ā Z v š Z μ š š } v P] Ć % Ć • • μ Ć] • Z] P Z X

Storage and Transportation

- μ K • Ć Ā š Z • š } Ć P š u % Ć š μ Ć Ć v P o o } Ā Ć š Z š Z v] o š
- μ d] Ć • } v o u • μ Ć • š } % Ć Ā v š (] Ć U Ā] Ć š } } v } Ć] u % š X
- μ } v } š • š } Ć] v } Ć v Ć š Z u P v š] () o X

Contents

í W e } μ š ^ μ u u e Ç
í X í s] Á ~ Á] š Z Y , / v š e (.....
í X î D } v] š } e .] v P
í X i >
í X ð d Z v] o š . Z š
í X ñ D Z v] o . ^] ð
í X ò W Z Ç •] o / v š e (.....
î D Z v] o / v • š . o o š .] v
î X í &] e / v • e š .] v
î X î D } μ v š] v P } (> • e ... μ š š .] v P
í X i e š Z] v P } (> • e ... μ š š .] v P
í X ð / v • % š] } v } (d } % š / v • e ó e š] v í l Z % o o u . v š . } (. &] e •
í X ñ } v v š] } v } (} } o] v P t š e v] . š ' .
ï ^ Ç • š u / v • š o o š] } v v ... } u u .] . . . } v .] v P
ð u o] P v u . v š
ñ D] v š v v
ñ X í o v] v P > v •
ñ X î Z u } À o v / v • š o o š .] v . } (> v • •
ñ X î Z % o e u] } Ç v E .] l . o

1.2 Monitoring

}šš}u }À OE P o •• š u%o OE šμOE

μšš]vP P • %oOE ••μOE

μšš]vP P • š u%o OE šμOE

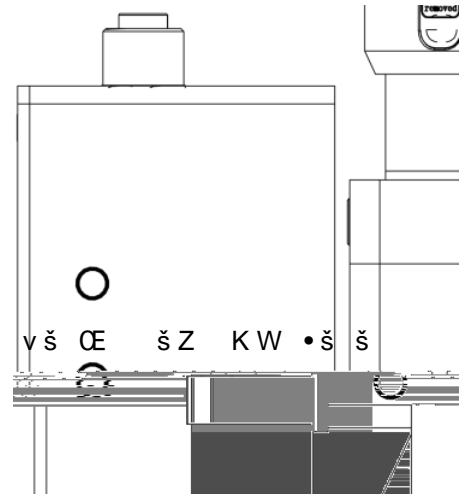
D}š}OE

1.3 LED

> ^š šμ• (]v] [OE] v%o) }šš}•u

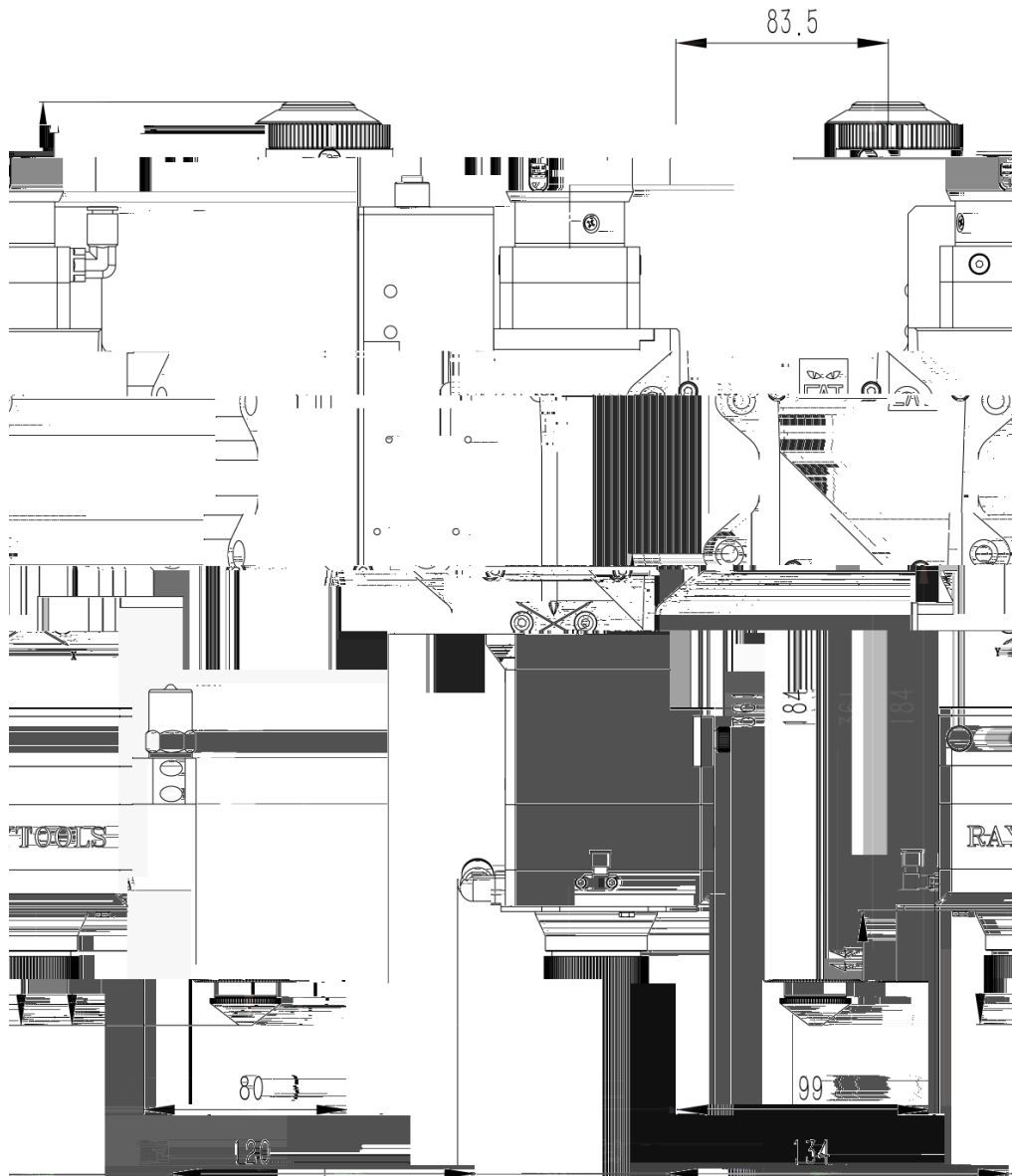
> íW 'OE rOE μ v v]vP v}OE u o o Ç
Z }r}μ • (]o

> íW 'OE rOE μ v v]v}OE u o o Ç
Z }ndZ •o À]• v}š }v v š }OE Z • v}š



1.5 Mechanical Size

Optical Configuration: 100:150



1.6 Physical Interface



E } X	}} o] v P Á ě • e	E } X	μ š š] v P- í P • •
E } X ĩ	E } ĩ o }} o] v e • P •	E } X	W e u % o] () e ~

2 Mechanical Installation

2.1 Fiber Insertion

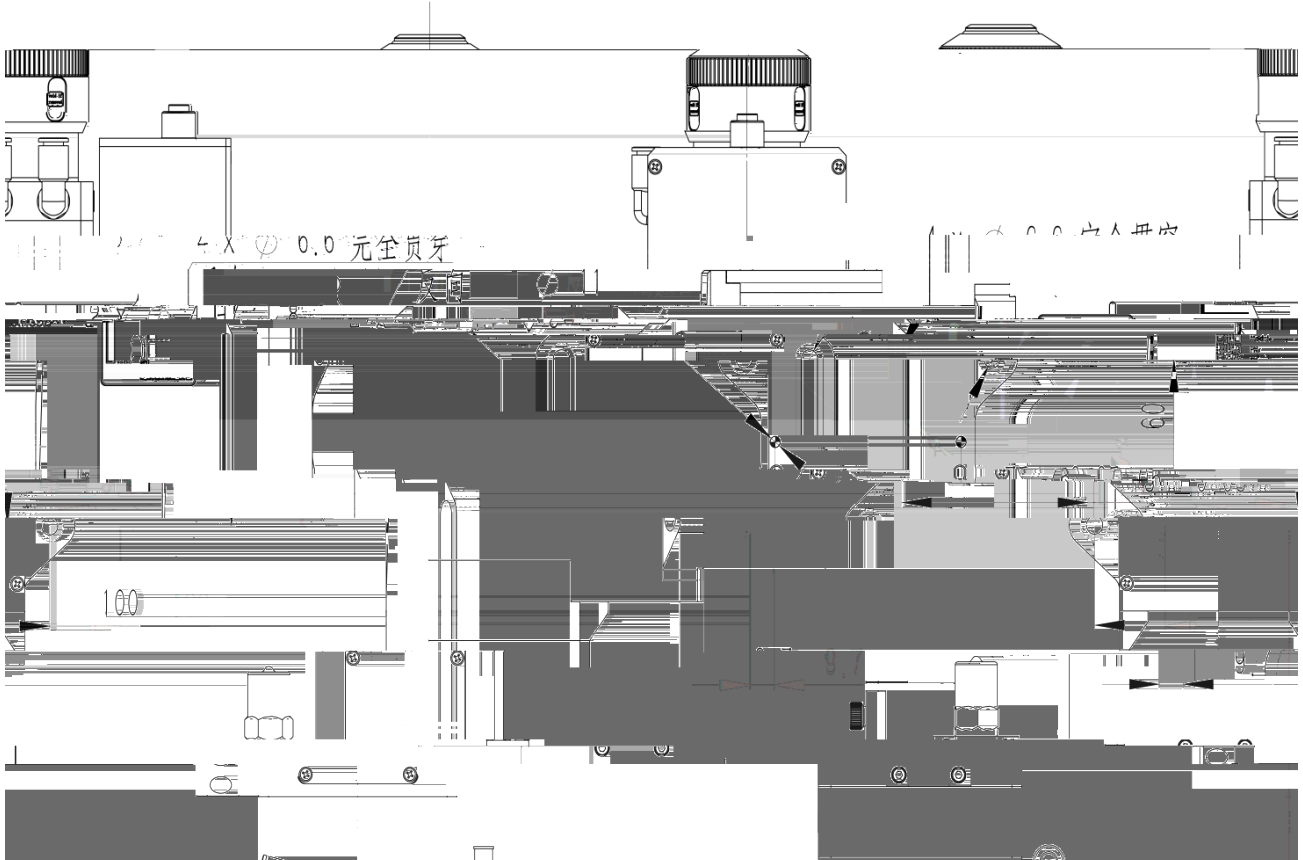
WARNING: dZ }%š] o }u%}v vš• uμ•š μ•š (Œ v oo μ•š• uμ•š
(] Œ •Z oo Z}Œ]i}vš ooÇ]v• Œš]vš} (] Œ]vš Œ(š} %Œ À vš
(oo]vP }v šZ •μŒ(} (šZ o v•X(hŒ%]Œ]v Pu šš]vo š•Z Œ(Œ ŒX

2.1.1 QBH Fiber Insertion

μ o]Pv šZ Œ %}]vš š šZ v }(šZ Y ,]vš Œ(š} šZ Œ %}]vš
μ Z u}À Y , μ•š%Œ}}(}À ŒX
μ o]Pv šZ Œ u ŒI }(u o (] Œ v š} Œ u ŒI }v (]w•ŒŒ šž(μšš
(] Œ v •šŒ]PZšoÇ š'pš oÀ0 Y]vš l x 0 P dP àZ

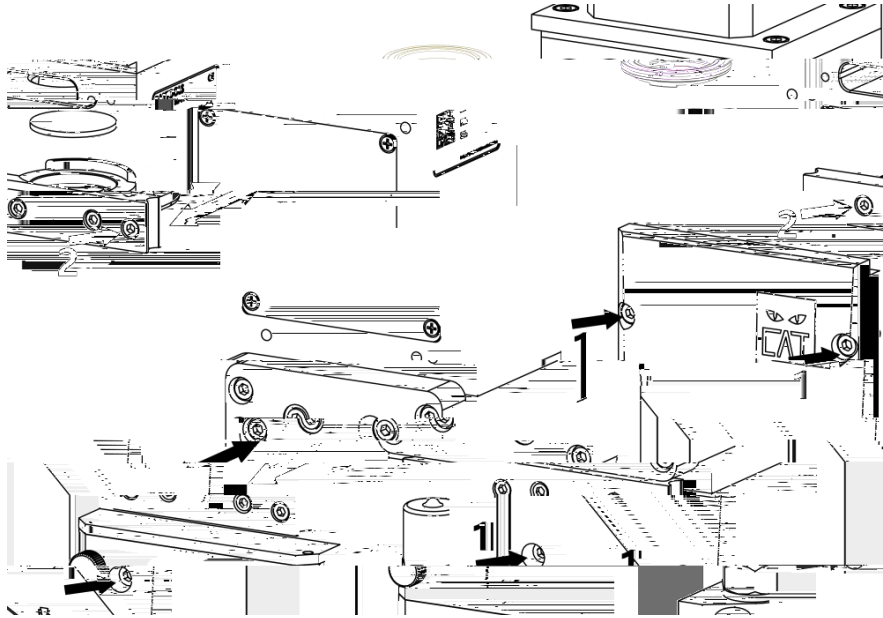
2.2 Mounting of Laser Cutting Head

dZ u}µvš]vP }(o • Œ µřš]vP Z•Z}Ášv} ũ ZqyÁš}}µ•š}u Œ• Œ Á]• š} /v•š o
% Œ% v]µo Œ š} šZ •µŒ(• Œ (µ •š v u l •µŒ šZ o • Œ Z]•
v•µŒ šZ •š o µřš]vPX



2.4 Inspection of Top Cover Glass (1st Installation/Replacement of Fiber)

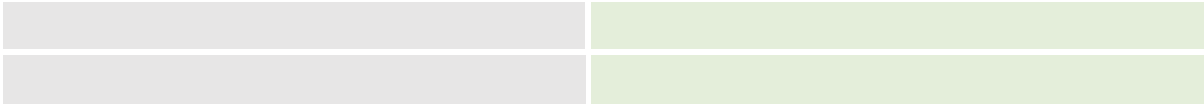
Maintenance or Repair shall be implemented at dust free workstation.



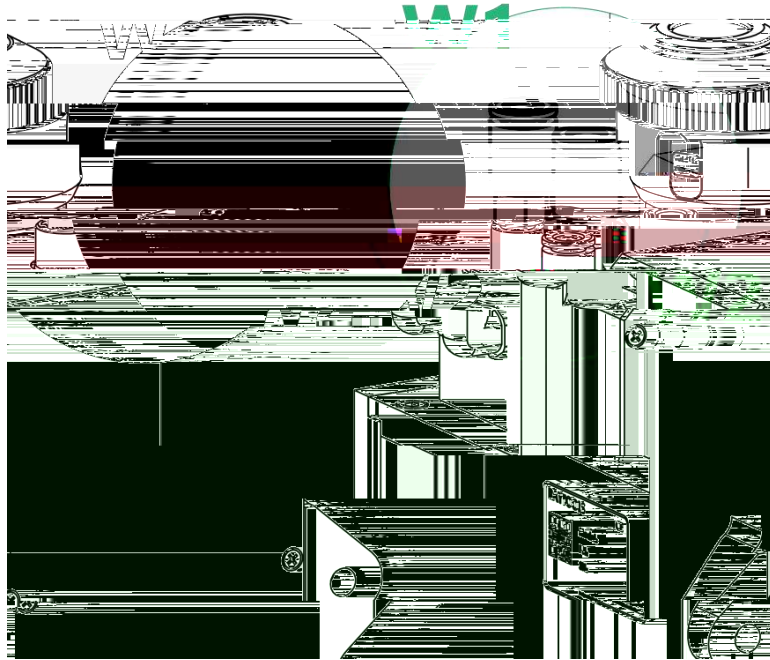
μ > } • } o š • ~] š • u v í % μ o o } μ š š Z P o • • Z } o O E μ v š] o Ç } μ • š Z } u %
μ ^ o š Z } % v] v P • } (μ š š] v P Z Ç š Æ š μ O E š %] u u] š o Ç X
μ Z I] (š Z š } % } À O E P o • •] • o v X / (o v } š U } u o % Æ š • Z } Æ O E E μ P š] o • •] š



The cover glass shall be replaced if it cannot be cleaned or a damage happens.



2.5.3 Connection of Cooling Water



/š]•]u%}Œš vš š} v}š šZ š ÁZ v šZ o •UŒ]•%ŒÁ Œu u•vP Œš}š μŒ šÁZ šv Œii}}o]vP
Œ }uu v Á š Œ (o)Á]• •μPP •š o}ÁX

μ W1 & W2: cooling pipe of fiber interface

Kμš Œ] u š Œ }(Á š Œ Z}•	òu u
D]v]uμu (o)Á •%	íXñ olu]v

} v v š š Z í ð s š } š Z / l k } Œ ~ w k í ð • x

} v v š • Œ Œ (μ] Œ x

} v (] P μ Œ v μ P š š Œ v Œ } Œ] v P š } š Z u v μ o

Z Œ š } Œ Œ • š • u š š] v P W

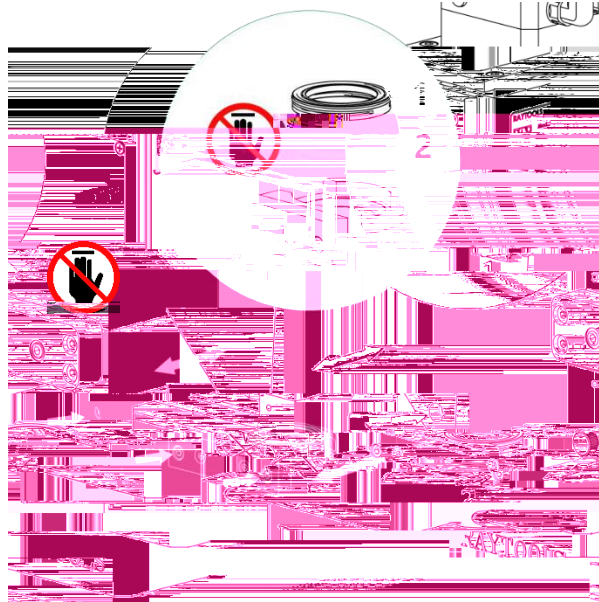
4 Beam Alignment

μšš]vP <μ Œ]ŒÇ šv Œš vš %o v • }v ÁZ šZ Œ šZ o v •]•]v šZ u] o X /(šZ
u u Ç }vš š Á]šZ v}ìo oo š “Œ μ Z]PFZ š μŸ RŒ šμŒ⁻ RŒ 0 μ šĐĐ à5€0

ĐPđ 0đà6@ }gv•] Œ š ÁZ v v}ìo]• Œ †o •

5.2.2 Removal and Installation of Middle Cover Glass/Protection Glass

dZ }À Œ Po ••]• Á Œ]vP %o Œš ÁZ] Z v • š} Œ %o }v]š]• u P X



µ ••Z}Áv }À U o}}• šZ î }oš• š} %oµoo }µš }À Œ Po •• Z}o Œ Œ Z}o ŒX
 µ ^ o šZ u}µvš]vP }%o v]vP%o Du š Œ šµ ŒŒX š
 µ Z u}À šZ %oŒ ••]vP Œ]vP ~í• v }À Œ Po •• ~í• (š Œ Á Œ]vP (]v
 µ o v šZ }À Œ Po •• Z}o Œ v • o Œ]vP ~í•X dZ o •š] • o Œ]v
 u P X
 µ /v•š oo šZ o v }Œ v Á }À Œ RŒ}vš~ŒŒP Œ ŒµŒ({ š]vš} šZ Z}o
 Po ••X
 µ /v•š oo šZ %oŒ ••]vP Œ]vPX
 µ /v• Œš šZ }À Œ Po •• Z}o Œ l š} šZ o • Œ Z v š]PZš v šZ



It is not allowed to pull out the edge of seal ring directly as it is very easy to damage the seal ring. Please wear the clean gloves or fingertips.

5.3 Replace Ceramic Body and Nozzle

d Z v } i l o } • e (μ] e š } e % o] (] š P š • e • Z